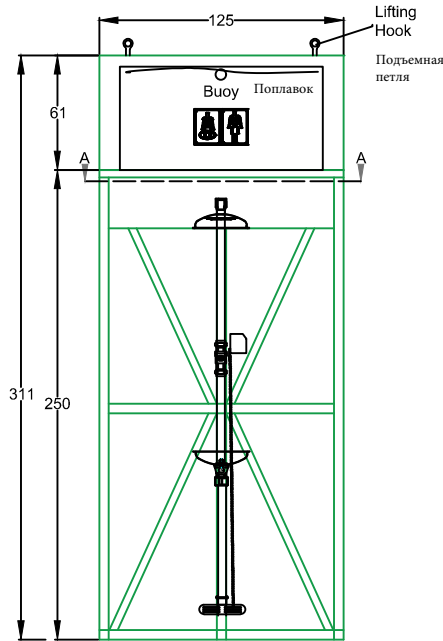
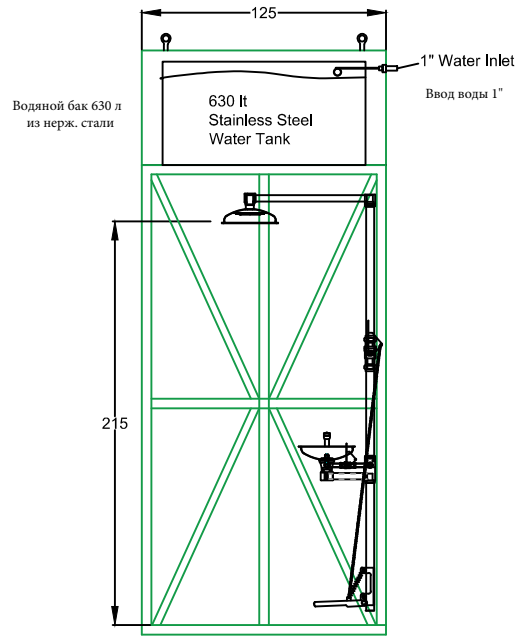


АВАРИЙНЫЙ ДУШ И ФОНТАН ДЛЯ ГЛАЗ С РАСПОЛОЖЕННЫМ СВЕРХУ ВОДЯНЫМ БАКОМ ИЗ НЕРЖАВЕЮЩЕЙ СТАЛИ ОБЪЕМОМ 630 ЛИТРОВ

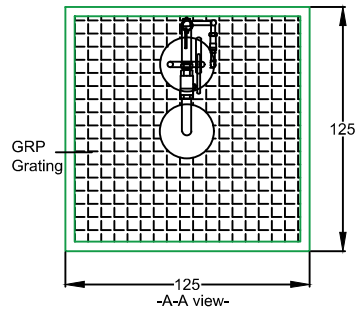
ISTEC Type ESW- OWT



-front view-



-side view-



-A-A view-

TOLERANCE: ± 5 CM

ОСОБЕННОСТИ

- теплоизолированный бак из нерж. стали (630 л)
- каркас из нерж. стали
- нерж. душ с фонтаном для глаз
- ножная педаль включения душа

FEATURES

- WATER TANK MATERIAL (630 LT STAINLESS STEEL)
- MAIN FRAME (STAINLESS STEEL)
- EYEWASH AND SHOWER (STAINLESS STEEL)
- FOOT CONTROL FOR SHOWER

	FIRST ISSUE			SS	FA	ST	CUSTOMER TI SYSTEMS	
	REV.	DATE	DESCRIPTION	DESIGNED	CHECKED	APPROVED		
FOR INFORMATION <input type="checkbox"/> FOR REVIEW <input type="checkbox"/> FOR APPROVAL <input type="checkbox"/>	FOR RFO/DESIGN <input checked="" type="checkbox"/>			ORIGINAL EDITION DESIGNED ✓ SS CHECKED ✓ FA APPROVED ✓ ST	SIZE A4	SCALE 1/100	PRODUCT 15037100-4	
					DRAWING NUMBER/DATE: 1130/16-2		SHEET: 1 OF: 1	DRAWING NAME: Аварийный душ-фонтан с расположенным сверху баком объемом 630 литров

ООО «ТИ-СИСТЕМС» ИНЖИНИРИНГ И ПОСТАВКА ТЕХНОЛОГИЧЕСКОГО ОБОРУДОВАНИЯ

Интернет: www.tisys.ru www.tisys.kz www.tisys.by www.tesec.ru www.ти-системс.рф

Телефоны для связи: +7 (495) 7774788, 7489626, 5007154, 55, 65

Эл. почта: info@tisys.ru info@tisys.kz info@tisys.by